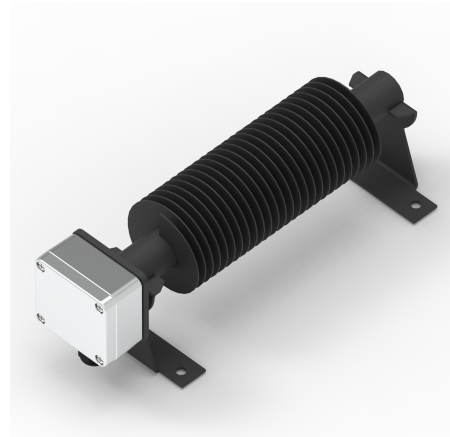


# CSN® Rippenrohrheizkörper Typ 600

## BESCHREIBUNG

Unser widerstandsfähiger Raumheizkörper mit Rippen ist ideal für den industriellen Einsatz bei eingeschränkten Platzverhältnissen und geringem Wärmebedarf. Selbst unter extremen Bedingungen ist er nahezu unverwundlich. Optional steuerbar durch den externen Regler Typ FTR, bietet er anpassbare Wärmeleistung und Zuverlässigkeit in jeder Umgebung. Beachten Sie dabei, dass für diesen Heizkörper kein Schutzkorb vorgesehen ist, um die maximale Effizienz zu gewährleisten.



## PRODUKTVORTEILE

- Schnelle und kontinuierliche Wärme
- Einfache Bedienung
- Wartungsfrei im Betrieb
- Langlebig und extrem robust
- Unkomplizierte Installation ohne aufwendige Planung

## TECHNISCHE DATEN

Medium	Luft
Einbaulage	waagrecht
Gesamtlänge:	284; 534 mm
Leistung	250; 500 W
Spannung	230 (auf Anfrage bis 500 V)
Schutzart	IP 53
Material	Stahl lackiert; Edelstahl
Ausführung	/1 = 250 W /2 = 500 W

Rippenrohrheizkörper Typ 600

