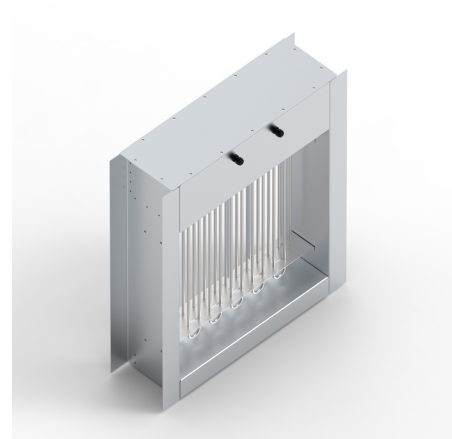


CSN[®] Luftherhitzer Typ 804

BESCHREIBUNG

Der Industrie Luftherhitzer Typ 804 ist für die direkte Luftbeheizung konzipiert und findet typischerweise Anwendung in der Heizungs-, Lüftungs-, Klima- und Trocknungstechnik. Diese robusten Kanal-Luftherhitzer sind ideal für Umgebungen bis 100°C Betriebstemperatur.



PRODUKTVORTEILE

- Leichte Bauweise, nicht gebohrter Flanschrahmenanschluss
- Auswechselbare, hochverdichtete Rohrheizkörper.
- Präzise Temperaturüberwachung und -regelung mit Hilfe elektronischer Steuerung möglich.
- Im Gegensatz zu Verbrennungsheizungen keine Verbrennungsabgase oder Geräusche.

TECHNISCHE DATEN

Medium	Luft- und gasförmig
Prozessdaten	Medium und Temperatur (bis 100°C) nach Vorgabe
Prozessanschluss	Flanschrahmen, unbebohrt gemäß Kanalgröße
Heizelemente	Rohrheizkörper
Werkstoffe	Gehäuse: Stahl lackiert, 1.4301 (AISI 304) Rohrheizkörper: 1.4571 (AISI 316Ti), 1.4828 (AISI 309)
Kanalquerschnitt (mm x mm)	(250 x 250) bis (2000 x 2000)
Temperaturüberwachung	Temperatur-Regler Sicherheitstemperatur-Begrenzer Begrenzer PT100 bzw. Thermoelement
Leistung	3,6 bis 500 kW
Spannung	110 bis 690 V
Schutzart	IP43

Anschlusskasten

Edelstahl

Individuelle Ausführungen auf Anfrage

