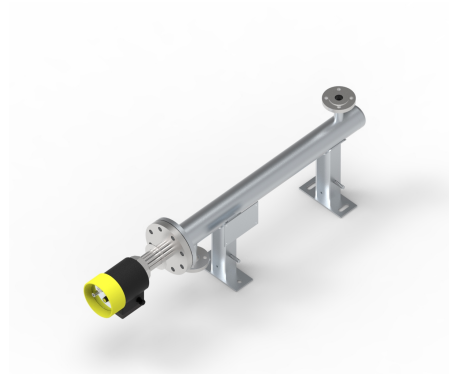


# CSN® Ex-Durchlauferhitzer Typ 95Ex

## BESCHREIBUNG

Unsere CSN® Ex-Durchlauferhitzer sind für Leistungen bis zu 21 kW ausgelegt und eignen sich ideal für das Beheizen von strömenden flüssigen und gasförmigen Medien. Diese Elektro-Durchlauferhitzer sind speziell für den Einsatz in explosionsgefährdeten Umgebungen konzipiert und bieten eine zuverlässige und effiziente Wärmequelle. Dank ihrer integrierten Temperaturüberwachung können Sie die Betriebstemperatur präzise kontrollieren und somit eine sichere Arbeitsumgebung gewährleisten.



## PRODUKTVORTEILE

- Integrierte, von außen zugängliche Temperaturüberwachung
- Heizelemente als Rohrheizkörper oder Patronen
- Zulassung für Zone I und Zone 2I
- Zündschutzart Ex det
- Zulassung nach ATEX und IECEx. Weitere Zulassungen (Peso, CCC, EAC) verfügbar

## TECHNISCHE DATEN

|                                     |  |
|-------------------------------------|--|
| Zulassung                           | Zone I, Zone 2I  |
| Zertifizierung                      | ATEX, IECEx Optional: Peso, CCC, EAC                                 |
| Temperaturklasse                    | T1 bis T6  |
| Umgebungstemperaturbereich          | Standard -40°C bis +40°C   |
| Leistung (kW)                       | 0,2 bis 21   |
| Spannung (V)                        | bis 1000   |
| Schutzart                           | IP 66  |
| Medium                              | Flüssig und gasförmig  |
| Prozessdaten                        | Medium, Druck und Temperatur nach Vorgabe                            |
| Gehäuse / Ein- und Austrittsstutzen | Flanschverbindungen und andere                                       |
| Heizelemente                        | Rohrheizkörper Patronenheizkörper<br>Hochleistungspatronenheizkörper |

|                                       |  |
|---------------------------------------|--|
| Werkstoffe Gehäuse                    | Stahl; 1.4404 (AISI 316L); 1.4541 (AISI 321);<br>1.4571 (AISI 316 Ti)  |
| Werkstoffe Heizelement                | 1.4404 (AISI 316L); 1.4541 (AISI 321); 1.4571<br>(AISI 316 Ti); 1.4876 (Incoloy 800); 2.4858<br>(Incoloy 825)        |
| Werkstoff Anschlusshaube              | GGG40.3 (pulverbeschichtet)  |
| Einbaulänge Heizelemente (mm)         | 300 – 3500 bei Rohrheizkörpern, bis 6000<br>bei Patronenheizkörpern  |
| Temperaturüberwachung                 | Temperaturregler (Standard)<br>Temperaturbegrenzer (Standard) Optional:<br>PT100, Thermoelement                      |
| Ausführung                            | 95F = für Flüssigkeiten 95GB = für Gase, Ex-<br>Zone am Heizelement 95GN = für Gase,<br>keine Ex-Zone am Heizelement |
| Individuelle Ausführungen auf Anfrage |  |

Durchlauferhitzer Typ 95EX

