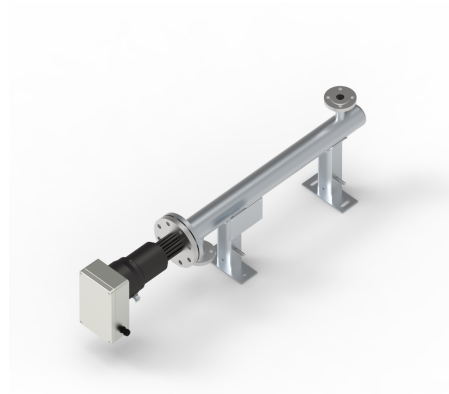


# CSN® Ex-Durchlauferhitzer Typ 94 Ex

## BESCHREIBUNG

Unsere CSN® Durchlauferhitzer Industrie (AH) bieten kompakte Lösungen für Leistungen bis zu 30 kW und eignen sich ideal für die Erwärmung von strömenden flüssigen und gasförmigen Medien. Für noch höhere Anforderungen steht unser CSN® Ex-Durchlauferhitzer (AHA) zur Verfügung, der Leistungen von bis zu 55 kW bietet. Beide Modelle ermöglichen effizientes Heizen in explosionsgefährdeten Umgebungen. Die AHA-Baureihe kann alternativ mit integrierter Temperaturüberwachung ausgestattet werden, um zusätzliche Sicherheit zu gewährleisten.



## PRODUKTVORTEILE

- Leistungsstarke und robuste Ausführung
- Heizelemente als Rohrheizkörper und Hochleistungspatronenheizkörper
- Zulassung für Zone I und Zone 2I
- Zündschutzart Ex det
- Zulassung nach ATEX und IECEx. Weitere Zulassungen (Peso, CCC, EAC) verfügbar

## TECHNISCHE DATEN

Zulassung	Zone I, Zone 2I
Zertifizierung	ATEX, IECEx Optional: Peso, CCC, EAC
Temperaturklasse	T1 bis T6
Umgebungstemperaturbereich	Standard -40°C bis +40°C
Leistung (kW)	0,2 bis 30 (AH) 0,2 bis 55 (AHA)
Spannung (V)	bis 1000
Schutzart	IP 66
Medium	Flüssig und gasförmig
Prozessdaten	Medium, Druck und Temperatur nach Vorgabe

Gehäuse / Ein- und Austrittsstutzen Heizelemente	Flanschverbindungen und andere Rohrheizkörper Hochleistungspatronenheizkörper
Werkstoffe Heizelement	1.4404 (AISI 316L); 1.4541 (AISI 321); 1.4571 (AISI 316 Ti); 1.4876 (Incoloy 800); 2.4858 (Incoloy 825)
Werkstoff Anschlusshaube	Stahl / Aluminium (lackiert/pulverbeschichtet)
Einbaulänge Heizelemente (mm)	300 – 3500 bei Rohrheizkörpern, bis 6000 bei Hochleistungspatronenheizkörpern
Temperaturüberwachung	AH: ohne (Standard); optional: Temperaturregler extern, Temperaturbegrenzer extern, Sensoren extern  AHA: ohne (Standard); optional: Temperaturregler extern,  Temperaturbegrenzer intern/extern, Sensoren intern/extern
Ausführung	94F = für Flüssigkeiten 94GB = für Gase, Ex-Zone am Heizelement 94GN = für Gase, keine Ex-Zone am Heizelement
Individuelle Ausführungen auf Anfrage	

Durchlauferhitzer Typ 94EX

