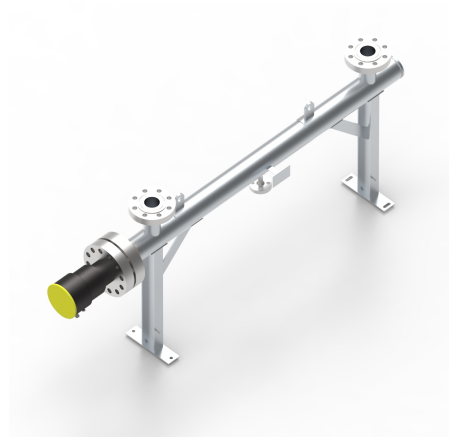


# CSN® Ex-Durchlauferhitzer Typ 80IEx

## BESCHREIBUNG

Unser CSN® Ex-Durchlauferhitzer wurde für Leistungen bis zu 76 kW entwickelt und eignet sich hervorragend zur Beheizung von strömenden flüssigen und gasförmigen Medien. Diese Heizlösung ist speziell für den Einsatz in explosionsgefährdeten Umgebungen konzipiert und bietet höchste Sicherheit und Effizienz. Mit der integrierten Temperaturüberwachung unseres Elektro-Durchlauferhitzers haben Sie die volle Kontrolle über die Betriebstemperatur, um eine sichere Arbeitsumgebung zu gewährleisten.



## PRODUKTVORTEILE

- Integrierte Temperaturüberwachung
- Heizleistungen bis 76 kW möglich
- Heizelemente als Rohrheizkörper oder Patronen
- Zulassung für Zone I
- Zündschutzart Ex de

## TECHNISCHE DATEN

Zulassung	Zone I
Zertifizierung	ATEX Optional: EAC
Temperaturklasse	T1 bis T6
Umgebungstemperaturbereich	Standard -20°C bis +40°C
Leistung (kW)	0,5 bis 76
Spannung (V)	bis 1000
Schutzart	IP 54
Medium	Flüssig und gasförmig
Prozessdaten	Medium, Druck und Temperatur nach Vorgabe
Gehäuse / Ein- und Austrittsstutzen	Flanschverbindungen und andere
Heizelemente	Rohrheizkörper Patronenheizkörper Hochleistungspatronenheizkörper

Werkstoffe Gehäuse	Stahl; 1.4404 (AISI 316L); 1.4541 (AISI 321); 1.4571 (AISI 316 Ti)
Werkstoffe Heizelemente	Stahl, 1.4404 (AISI 316L); 1.4541 (AISI 321); 1.4571 (AISI 316 Ti); 1.4876 (Incoloy 800); 2.4858 (Incoloy 825)
Werkstoff Anschlusshaube	Stahl (lackiert)
Einbaulänge Heizelemente (mm)	300 – 3500 bei Rohrheizkörpern, bis 6000 bei Patronenheizkörpern
Temperaturüberwachung	Temperaturregler (Standard) Temperaturbegrenzer (Standard) Optional: PT100, Thermoelement
Ausführung	80IF = für Flüssigkeiten 80IGB = für Gase, Ex-Zone am Heizelement 80IGN = für Gase, keine Ex-Zone am Heizelement
Individuelle Ausführungen auf Anfrage	

Durchlauferhitzer Typ 80IEX

