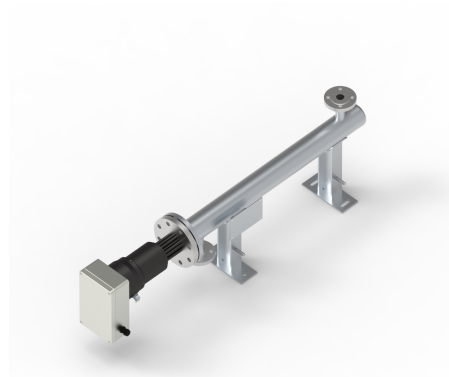


Chauffe-eau instantané CSN® Ex type 94 Ex

DESCRIPTION

Nos chauffe-eau instantanés CSN® Industrie (AH) offrent des solutions compactes pour des puissances allant jusqu'à 30 kW et conviennent parfaitement au chauffage de fluides liquides et gazeux en circulation. Pour des exigences encore plus élevées, notre chauffe-eau instantané CSN® Ex (AHA) est disponible et offre des puissances allant jusqu'à 55 kW. Les deux modèles permettent un chauffage efficace dans les environnements à risque d'explosion. La série AHA peut alternativement être équipée d'un contrôle de température intégré afin de garantir une sécurité supplémentaire.



AVANTAGES DU PRODUIT

- Modèle puissant et robuste
- Éléments chauffants sous forme de radiateurs tubulaires et de cartouches chauffantes haute performance
- Homologation pour la zone I et la zone 2I
- Mode de protection Ex det
- Homologation selon ATEX et IECEx. Autres homologations (Peso, CCC, EAC) disponibles

TECHNISCHE DATEN

Autorisation	Zone I, zone 2I
Certification	ATEX, IECEx En option : Peso, CCC, EAC
Classe de température	T1 à T6
Plage de température ambiante	Standard -40°C à +40°C
Puissance (kW)	0,2 à 30 (AH) 0,2 à 55 (AHA)
Tension (V)	jusqu'à 1000
Indice de protection	IP 66
Moyen	Liquide et gaz
Données de processus	Fluide, pression et température selon les spécifications
Boîtier / tubulure d'entrée et de sortie	Raccords à bride et autres

Eléments chauffants	Elément chauffant tubulaire Radiateurs à cartouche haute performance
Matériaux de l'élément chauffant	1.4404 (AISI 316L) ; 1.4541 (AISI 321) ; 1.4571 (AISI 316 Ti) ; 1.4876 (Incoloy 800) ; 2.4858 (Incoloy 825)
Matériau du capot de raccordement	acier / aluminium (peint/peint à la poudre)
Longueur d'installation des éléments chauffants (mm)	300 à 3500 pour les éléments chauffants tubulaires, jusqu'à 6000 pour les radiateurs à cartouche haute performance
Surveillance de la température	AH : sans (standard) ; en option : régulateur de température externe, limiteur de température externe, capteurs externes AHA : sans (standard) ; en option : régulateur de température externe, Limiteur de température interne/externe, capteurs internes/externes
Version	94F = pour liquides 94GB = pour gaz, zone Ex sur l'élément chauffant 94GN = pour gaz, pas de zone Ex sur l'élément chauffant
Exécutions individuelles sur demande	

Durchlauferhitzer Typ 94EX

