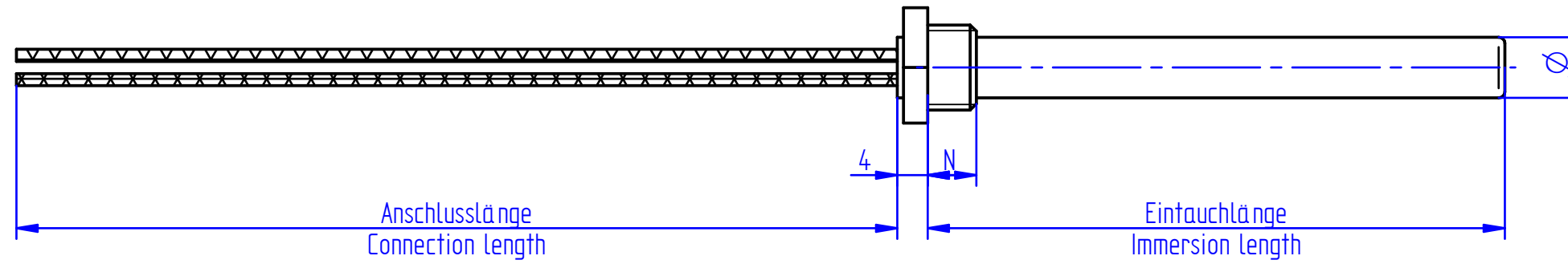
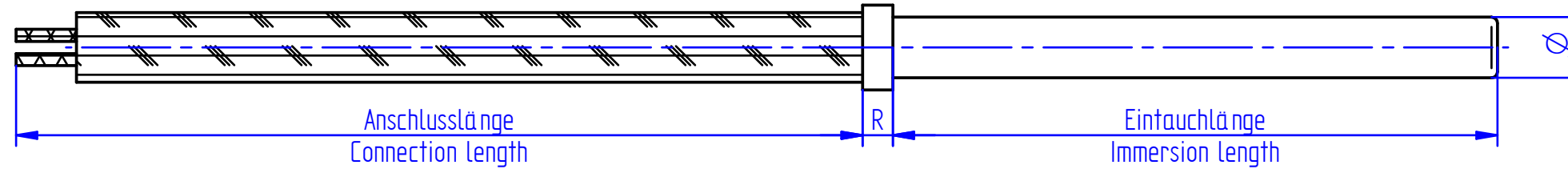


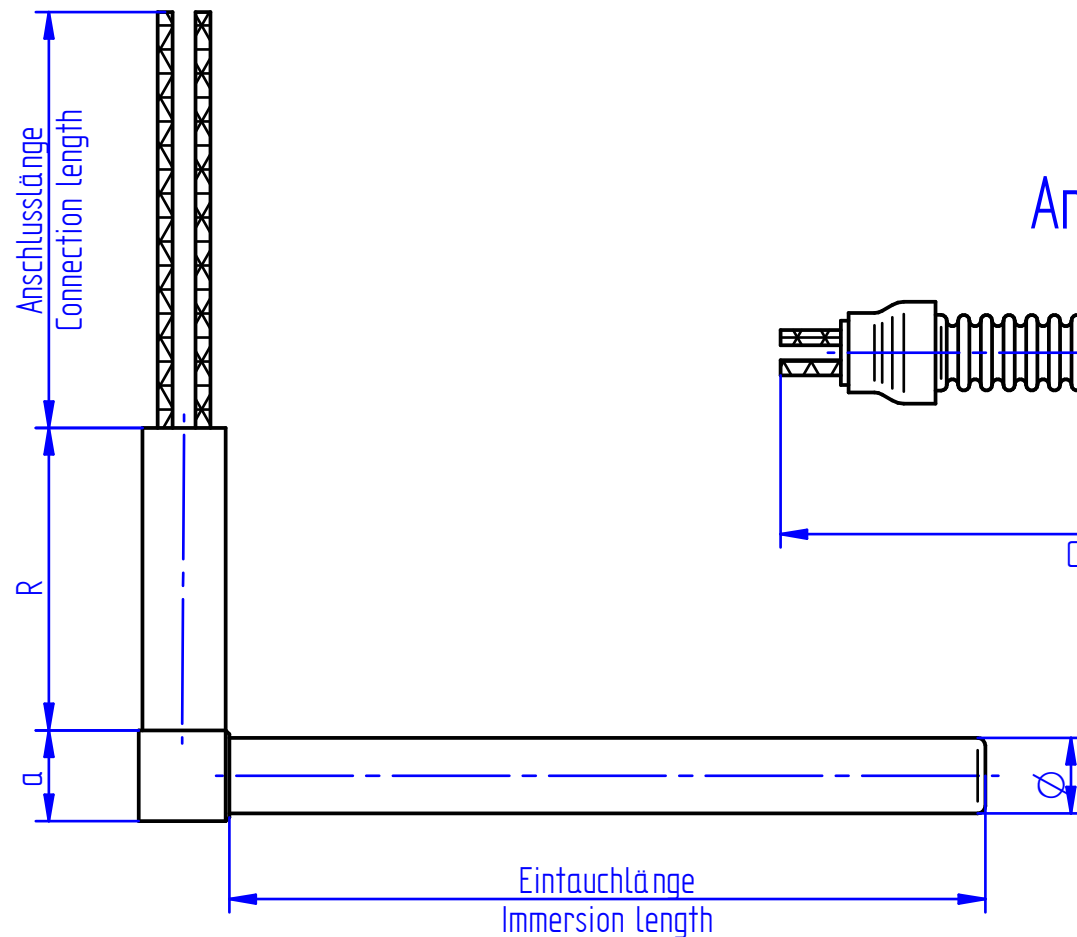
Anschluss mit Einschraubnippel



Anschluss mit Silikonkabel



Anschluss mit Winkelklotz und Rohrstück



Anschluss mit Edelstahlwellenschlauch und Rohrstück

